

SCAGLIA PIATTA

Ghiaccio a scaglie piatte di forma irregolare (simile a pezzi di vetro) e con spessore di circa 2 mm, si tratta di un tipo di ghiaccio molto freddo (con temperatura di produzione a $-5^{\circ}\text{C}/-7^{\circ}\text{C}$), resistente, secco e di lunga durata, indicata per l'utilizzo nei processi industriali alimentari come nell'industria ittica, panificazione e lavorazione delle carni.

SISTEMA A CILINDRO FISSO VERTICALE

L'evaporatore è un cilindro fisso verticale: sulle pareti interne viene fatta ghiacciare dell'acqua che viene rimossa da un raschiatore.

BACK STAGE

Macchine di medio-grandi dimensioni destinate ad una Clientela industriale nel settore alimentare (industria casearia, ittica, lavorazione carni, panificazione), settore chimico ed edile. Macchina modulare completa, da abbinare ad un contenitore o da installare sopra una cella.

FLAT ICE FLAKES

Irregular shape flat ice flakes (like small pieces of glass) with 2 mm thickness, cold ice produces at temperature of $-5^{\circ}\text{C}/-7^{\circ}\text{C}$, without water and really resistant. Suitable for all the food industries process like in the meat industry, fish markets and bakery.

FIX VERTICAL CYLINDER

The evaporator consists in a fix vertical cylinder: on the in inside walls the water become ice, which will become flakes thanks to a rotating scraper.

BACK STAGE

Medium/large machines indicated for industrial purposes, in particular the request is in fish, dairying and baking industry, for meat processing, chemicals industry and buildings. Complete modular machine, used in controlled ambient temperatura, good air circulation, to be fitted on a storage o on a cell.

ÉCAILLE PLATE

Glace en écailles plates de forme irrégulière (semblables à des morceaux de verre), d'une épaisseur d'environ 2 mm, il s'agit d'un type de glace très froid (avec une température de production à $-5^{\circ}\text{C}/-7^{\circ}\text{C}$), résistant, sec et de longue durée, indiqué pour l'utilisation dans les processus industriels alimentaires comme dans l'industrie du poisson, la panification et le travail des viandes.

SYSTÈME À CYLINDRE FIXE VERTICAL

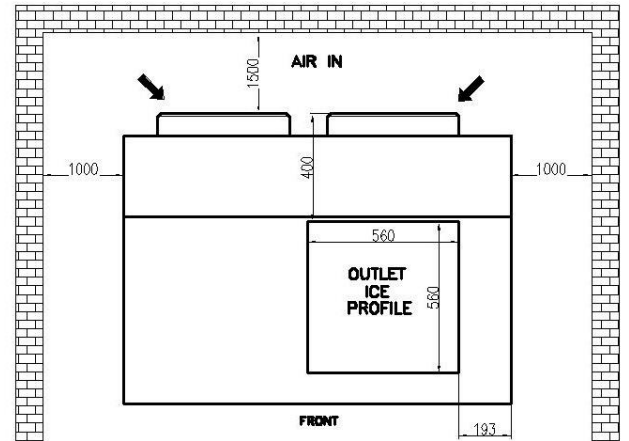
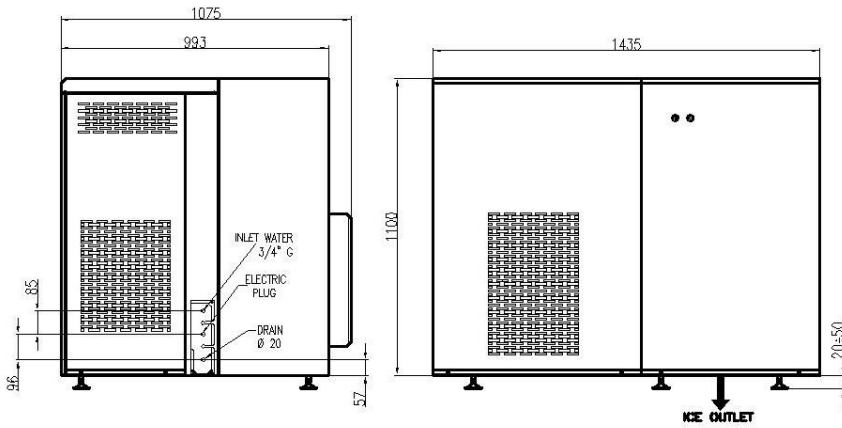
L'évaporateur est un cylindre fixe vertical. Sur les parois internes l'eau se transforme en glace, qui vient décolle par une fraise en mouvement rotatif continu.

BACK STAGE

Machines de taille moyenne-grande destinées à une Clientèle industrielle du secteur alimentaire (industrie fromagère, du poisson, travail des viandes, panification), du secteur chimique et du bâtiment. Machine modulaire complète, à associer à une réserve ou à installer au-dessus d'une chambre



ICE FLAKES



	SPS 3000
Sistema di controllo - Control system	E
Raffreddamento - Cooling system	A
Produzione in 24h - Production in 24 h	3000 kg
Capacità deposito - Storage capacity	Separate

Voltaggio standard - Voltage Standard	400V3N~ 50 Hz
Potenza assorbita - Power consumption	11200 W
Tipo di refrigerante - Type of refrigerant	R 404 A
Dimensioni (LxPxH) - Dimensions (WxDxH)	1435x1075x1150 mm
Piedini - Feet	+ 20±50 mm
Peso netto - Net Weight	430 kg

Dimensioni imballo (LxPxH) - Packing dimensions (WxDxH)	1540x1340x1600 mm
Peso lordo - Gross weight	465 kg

M = Mechanical control

E = Electronic control

W = Water cooled

A = Air cooled

TEMPERATURA ACQUA WATER-TEMPERATURE	38°C	70%	65%	60%	55%	50%
	32°C	80%	70%	60%	55%	55%
	25°C	90%	80%	70%	60%	60%
	15°C	100%	100%	80%	70%	65%
	10°C	105%	100%	90%	80%	70%
	10°C	21°C	32°C	38°C	43°C	

TEMPERATURA AMBIENTE
AMBIENT-TEMPERATURE

ACCESSORI- ACCESSORIES



Pompa scarico - Drainpump
- Pompa di scarico esterna per fabbricatore di ghiaccio. Portata massima 8 l/min. Altezza massima pompaggio 5 m.
- External drain pump for ice maker. Flow max. 8 l/min. Max fitting height 5 m.



Dosatore di Sali polifosfati Powder Dosing unit
- Dosatore di Sali polifosfati, per prevenire deposito di calcare. Ogni unità comprende 2 buste. Capacità filtrante 50.000 l.
- Powder Dosing unit to prevent scale built-up. Each unit include 2 bags. Filter capacity 50.000 l.



Acido citrico - Cytric
- Acido citrico ad uso alimentare per rimozione calcare.
- Cytric acid for food service to remove scale.



Aristarco S.p.A. - Via del Lavoro 30, 31033 Castelfranco Veneto (Treviso) ITALY
Tel. (+39) 0423-425611 - Fax. (+39) 0423-425690 - www.aristarco.it

